

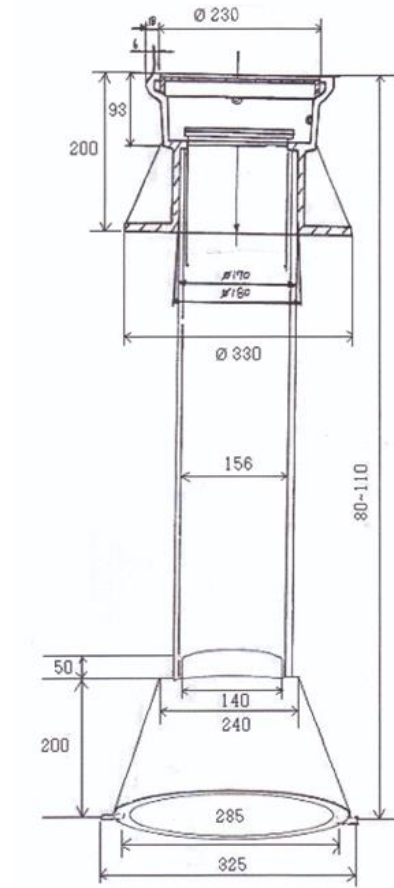
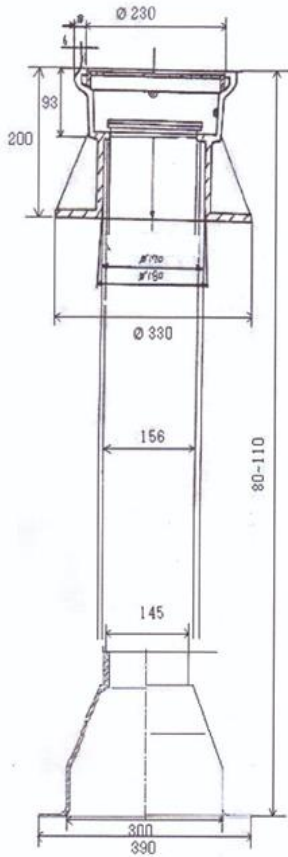
부품단가표

규격	제수밸브보호통, 신우산업, SWJ-01, Φ265×200mm, 이중철개/하부보호통일체형, FRP	규격	제수밸브보호통, 신우산업, SWJ-02, Φ265×200mm, 이중철개/하부보호통일체형, FRP
이미지		이미지	
식별번호	21500260	식별번호	21500261
계약금액	₩ 96,000	계약금액	₩ 107,000
규격	제수밸브보호통, 신우산업, SWJ-03, Φ265×200mm, 이중철개/하부보호통일체형, 일반철	규격	제수밸브보호통, 신우산업, SWJ-04, Φ265×200mm, 이중철개/하부보호통일체형, 일반철
이미지		이미지	
식별번호	21500262	식별번호	21500263
계약금액	₩ 126,000	계약금액	₩ 141,000
규격	지수전보호통, 신우산업, SWJ-13, 180×140×1100mm	규격	지수전보호통, 신우산업, SWJ-11, 300×250×1100mm, 하부FRP보호통/철개
이미지		이미지	
식별번호	22961499	식별번호	22961498
계약금액	₩ 66,000	계약금액	₩ 82,000

제수면보호통 도면

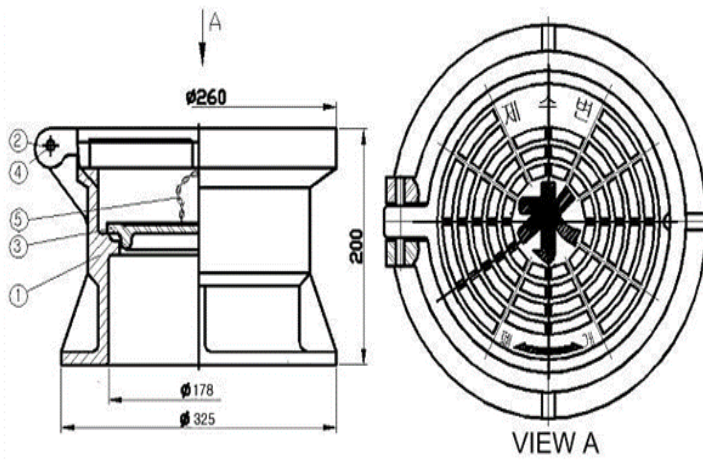
제수면 보호통(일체형) 상세도면 (보호통 밀판-FRP)

제수면 보호통 상세도면 (보호통 밀판-강판)



< 부도 3 >

철개 상세도면

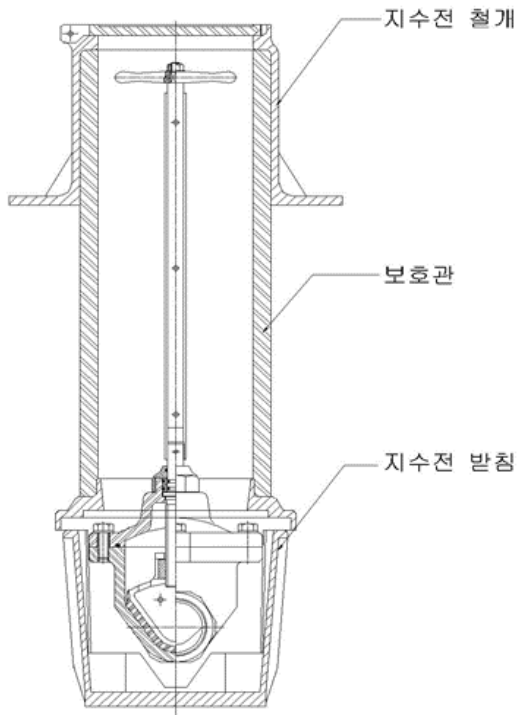


[범례]

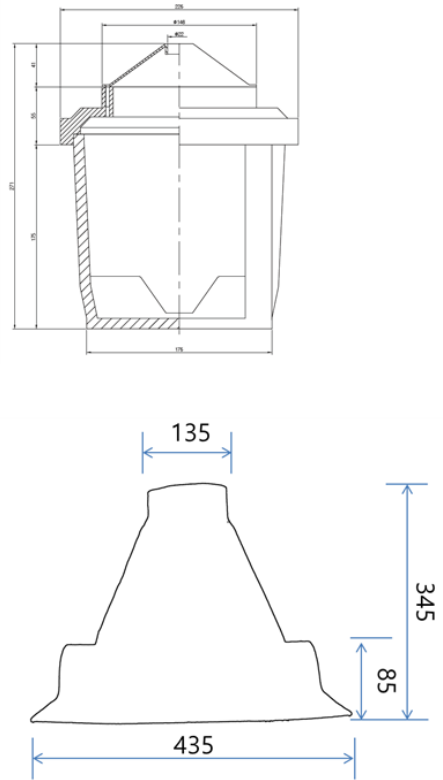
- ① 몸통
- ② 겹뚜껑
- ③ 속뚜껑
- ④ 연결편
- ⑤ 연결고리

지수전보호통 도면

지수전 보호통(일체형) 상세도면 (보호통 밀판-재생PE)



지수전 받침 상세도면



철개 상세도면

